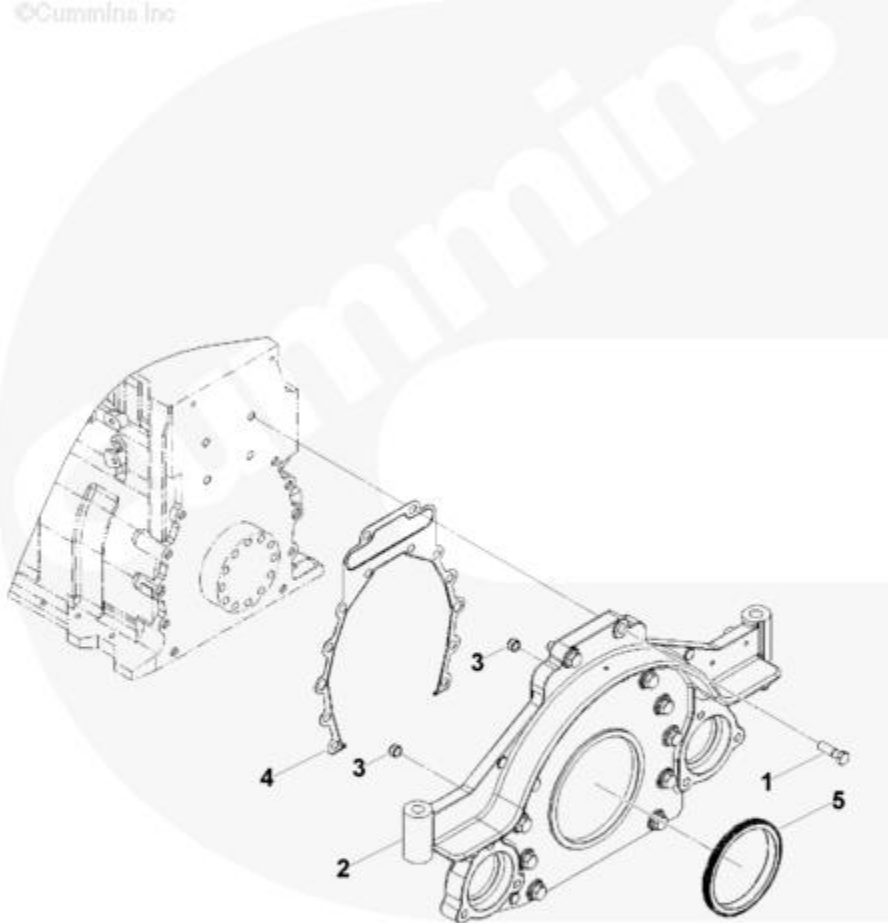


Catálogo Electrónico de Partes - Detalle de Opción				
Opción	Grupo	Gráfica	Microficha	Fecha
FH11093-12	16.01	fh108gr	SS	12-JUN-16
<b>Motores</b>	ISX CM570, ISX CM870, ISX CM871, ISX CM871 E, ISX15 CM2250, ISX15 CM2250 SN, ISX15 CM2350 X101, ISZ13 CM2150 SN, QSX11.9 CM2250 ECF, QSX15 CM2250, QSX15 CM2250 ECF, QSX15 CM2250 X115, QSX15 CM2350 X105, QSX15 CM2350 X106, QSX15 CM570, QSZ13 CM2150 Z101, QSZ13 CM2150 Z102, X15 CM2350 X114B, X15 CM2350 X116B			



fh108gr